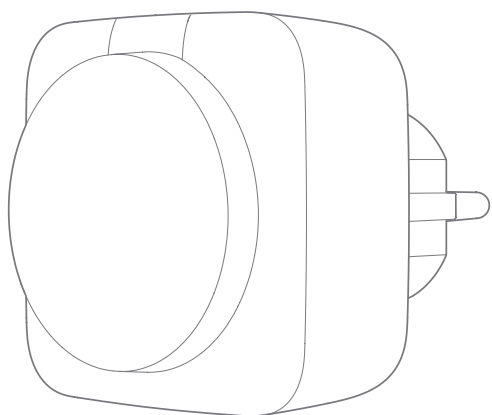


# ZWISCHENSTECKER AUSSEN SCHNELL STARTEN



Erleben,  
was verbindet.

## Verpackungsinhalt



Zwischenstecker außen

## App herunterladen



Scannen Sie den QR-Code mit Ihrem Smartphone.

Alternativ können Sie die **MagentaZuhause App** auch bei Google Play oder im Apple App Store herunterladen.

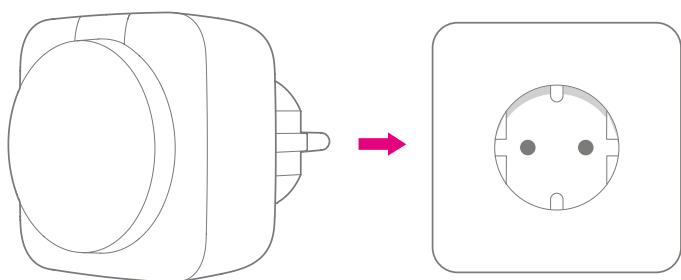
Sie werden von der **Montage bis zur Aktivierung** durch alle Schritte geführt.

## App starten



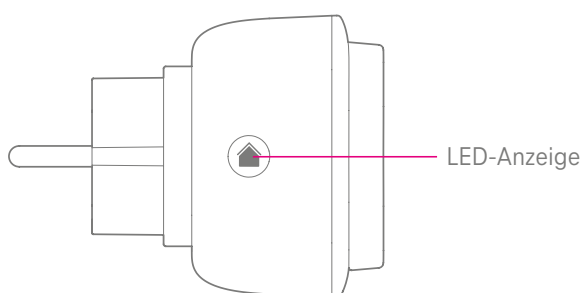
Starten Sie jetzt Ihre **MagentaZuhause App** und den Einrichtungsassistenten.

## Platzieren



Stecken Sie den Zwischenstecker in die gewünschte Steckdose.

## Leuchtanzeige

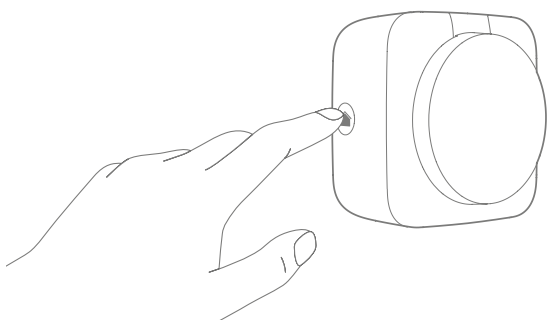


✳ Weiß blinkend: Verbindung wird hergestellt.

○ Weiß leuchtend: Gerät ist aktiv.

✳ Rot blinkend: Die Funkverbindung ist unterbrochen.  
Lesen Sie in der App, was zu tun ist.

## Einschalten, Verbinden und Reset



Drücken Sie die Taste 2 Sekunden, um den Zwischenstecker ein- oder auszuschalten.

Drücken Sie die Taste 5 bzw. 10 Sekunden, bis die Leuchtanzeige kurz weiß aufblinkt.

An/Aus



< 2 Sek.

Neu verbinden



5 Sek.

Reset



10 Sek.

Sollten Sie **Unterstützung bei der Installation** Ihres Magenta SmartHome Geräts benötigen, so können Sie die **Persönliche Installation** im Telekom Shop, im Fachhandel oder im Internet buchen. Informationen zu diesem Service sowie Antworten auf häufige Fragen finden Sie unter [www.smarthome.de](http://www.smarthome.de)

# ERGÄNZENDE HINWEISE

## Service

Auf unserer Hilfe-Seite im Internet [www.smarthome.de](http://www.smarthome.de) erhalten Sie Informationen zu ergänzenden Service-Dienstleistungen sowie Unterstützung bei der Einrichtung Ihres Magenta SmartHome Geräts.

Für den Fall, dass der Service der Deutschen Telekom Ihnen nicht weiterhelfen kann und Sie Ihr Magenta SmartHome Gerät für eine Reparatur oder einen Austausch aus der Hand geben, setzen Sie das Endgerät auf die Werkseinstellungen zurück.

## Installations-Service

Wenn Sie eine professionelle Installation Ihres Magenta SmartHome Produkts in Ihren Räumlichkeiten wünschen, können Sie diese bequem vom Technischen Service der Deutschen Telekom vornehmen lassen. Informationen zu diesem Service und zur Buchung finden Sie unter [www.smarthome.de](http://www.smarthome.de)

## Technische Daten

Funkfrequenz: 1.880 bis 1.900 MHz  
Maximale Sendeleistung: 20 dBm +/- 2 dBm  
Typ. Freifeldreichweite: > 300 m  
Betriebsspannung: 220–240 V~, 50/60 Hz, 16 A  
Ausgangsspannung: 220–240 V~, 50/60 Hz, max. 16 A/3.680 W  
Schutzart: IP54  
Gehäuseabmessungen: 65 x 65 x 82 mm (B x H x T)

## Entsorgung

Hat das Gerät ausgedient, nutzen Sie für das Altgerät das Rücknahmesystem der Telekom. Nähere Informationen unter [www.telekom.de/altgeraet-zurueckgeben](http://www.telekom.de/altgeraet-zurueckgeben) oder bringen Sie das Altgerät zur Sammelstelle Ihres kommunalen Entsorgungsträgers (z. B. Wertstoffhof). Das unten stehende Symbol bedeutet, dass das Altgerät getrennt vom Hausmüll zu entsorgen ist.

Nach dem Elektro- und Elektronikgerätegesetz sind Besitzer von Altgeräten gesetzlich gehalten, alte Elektro- und Elektronikgeräte einer getrennten Abfallerfassung zuzuführen. Helfen Sie bitte mit und leisten Sie einen Beitrag zum Umweltschutz, indem Sie das Altgerät nicht in den Hausmüll geben.

Die Telekom ist bei der Stiftung Elektro-Altgeräte-Register unter der WEEE-Reg.-Nr. DE60800328 registriert.

## Hinweis für den Entsorgungsträger

Das Datum der Herstellung bzw. des Inverkehrbringens ist auf dem Typenschild nach DIN EN 60062, Ziffer 5, angegeben.



Erleben,  
was verbindet.

## CE-Zeichen

Hiermit erklärt die Deutsche Telekom AG, dass der **Magenta SmartHome Zwischenstecker außen** den Richtlinien 2014/53/EU, 2011/65/EU und 2009/125/EG entspricht. Der vollständige Text der EU-Konformitätserklärung ist unter der folgenden Internet-Adresse verfügbar:

[www.telekom.de/hilfe/geraete-zubehoer/ce-konformitaet](http://www.telekom.de/hilfe/geraete-zubehoer/ce-konformitaet)

## Gefahrenhinweise

Zwischenstecker dürfen nicht hintereinander gesteckt werden.

Setzen Sie das Gerät bestimmungsgemäß ein, es könnte sonst zu einem Garantie- oder Haftungsausschluss kommen. Dies gilt auch für Umbauten und Veränderungen am Gerät. Das Gerät ist ausschließlich für den privaten Gebrauch gedacht.

Bei Überlastung kann es zu einem Brand, einem elektrischen Unfall oder zur Zerstörung des Geräts kommen.

Die Funkreichweite Ihres Geräts wird durch Gegenstände und Wände beeinflusst. Wählen Sie den Aufstellort deshalb so, dass möglichst wenige Hindernisse die Verbindung stören. Achten Sie auf genügend Abstand zu Störquellen wie Mikrowellen, Routern oder Elektrogeräten mit großem Metallgehäuse.

Das Gerät darf nur in eine leicht zugängliche Steckdose gesteckt werden. Bei Gefahr ist das Gerät aus der Steckdose zu ziehen.

## Wartung und Reinigung

Das Produkt ist für Sie wartungsfrei. Überlassen Sie eine Wartung oder Reparatur einer Fachkraft.

Reinigen Sie das Produkt mit einem weichen, sauberen und trockenen Tuch. Für die Entfernung von stärkeren Verschmutzungen kann das Tuch leicht befeuchtet werden. Verwenden Sie keine lösemittelhaltigen Reinigungsmittel.

## Herausgeber

Telekom Deutschland GmbH  
Landgrabenweg 151  
53227 Bonn

Besuchen Sie uns im Telekom Shop oder im Internet:  
[www.telekom.de](http://www.telekom.de)